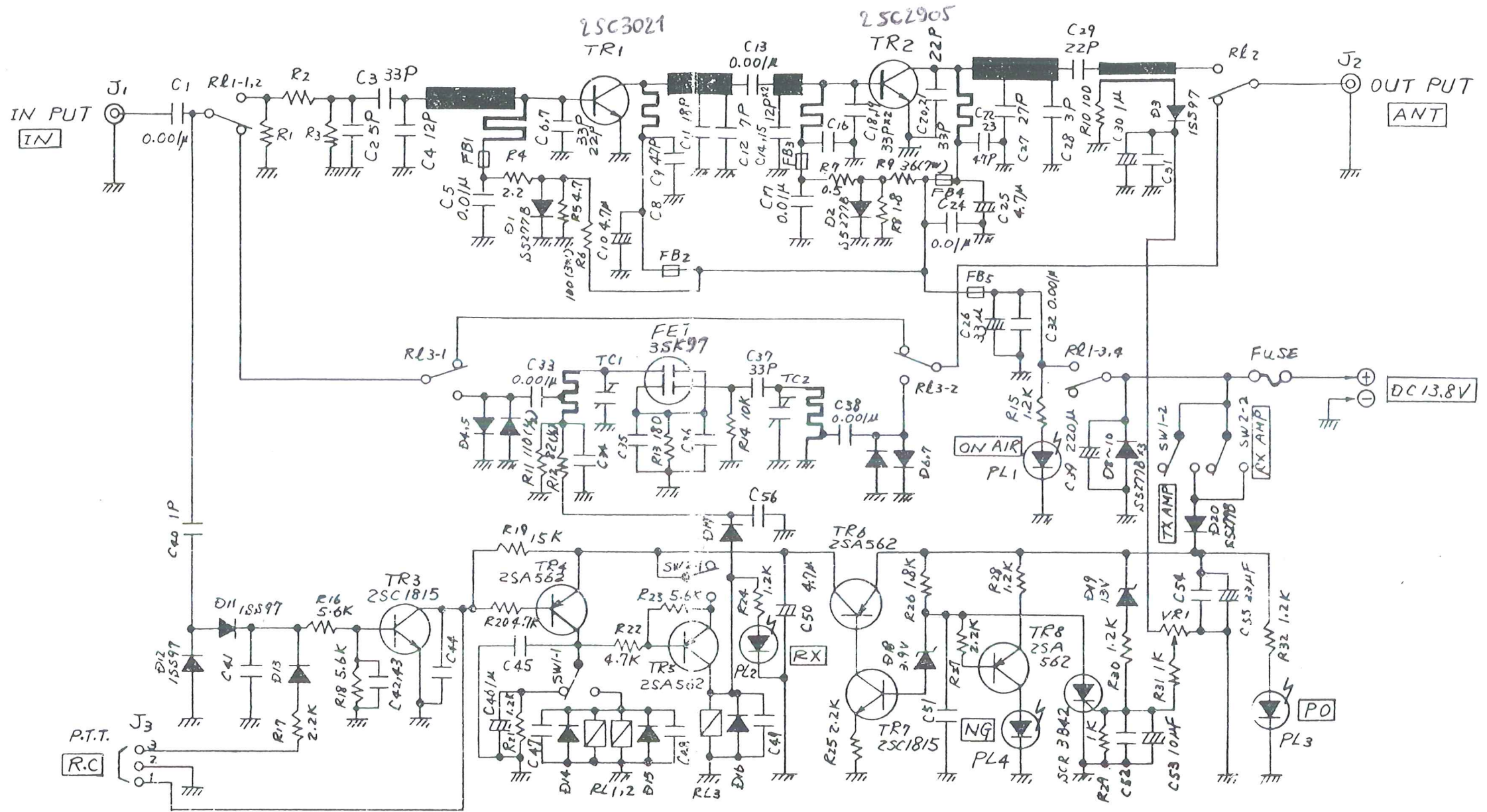


7H-60W 回路図



指定なき抵抗は $\frac{1}{4}W$ とする。
 指定なきダイオードは1S1588とする。
 指定なきコンデンサーは470PFとする。
 部品及び回路等は技術開発、その他により予告なく変更のことがあります。

ALL RESISTORS ARE IN $\frac{1}{4}W$ UNLESS OTHERWISE NOTED
 ALL DIODES ARE IN 1S1588 UNLESS OTHERWISE NOTED
 ALL CAPACITORS ARE IN 470PF UNLESS OTHERWISE NOTED
 ON ACCOUNT OF THE TECHNICAL DEVELOPMENT AND FOR
 OTHER REASONS, ALL OF THE PARTS AND THE CIRCUIT ARE
 SUBJECT TO CHANGE WITHOUT NOTICE

* FET 3SK97 = 3SK124 = CF300 = 3SK183

* 2SC2905 =

* 2SC3021 =